

VIVIENDA TIPO VT19

ESTANCIAS Y SUPERFICIES (m²)

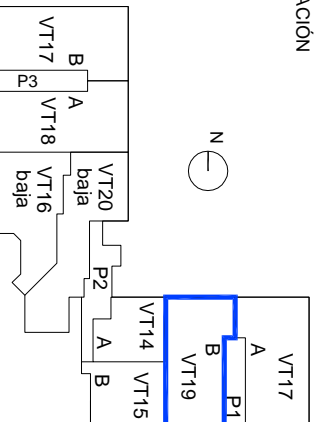
Salón-comedor	20.16
Cocina	12.08
Vestibulo	2.83
Dormitorio 1	12.48
Dormitorio 2	9.40
Dormitorio 3	10.11
Baño 1	4.11
Baño 2	3.56
Distribuidor	5.11
Total útil interior	79.84
Tendedero	3.77
Terraza	11.17
Total útil privativa	94.78
Total útil computable	87.31

La información gráfica y superficies mostradas son orientativas, estando basadas en un Anteproyecto y podrían verse afectadas por modificaciones de carácter técnico o de ejecución derivadas del Proyecto Básico o de Ejecución, del propio proceso constructivo y de los trámites de obtención tanto de la Licencia de Obras como de la Calificación Provisional de Vivienda Protegida. Su información es puramente orientativa y carece de valor contractual. Amueblamiento no incluido y totalmente orientativo.



Edición 01/09-04-2010

ESQUEMA LOCALIZACIÓN



Planta 4ª